

■ カラクリカラビナ 取扱説明書

1 導入

1.1 内用物

カラクリカラビナ 1台

1.2 各部名称



図.1 各部の名称

-1-

2 各部の寸法と仕様

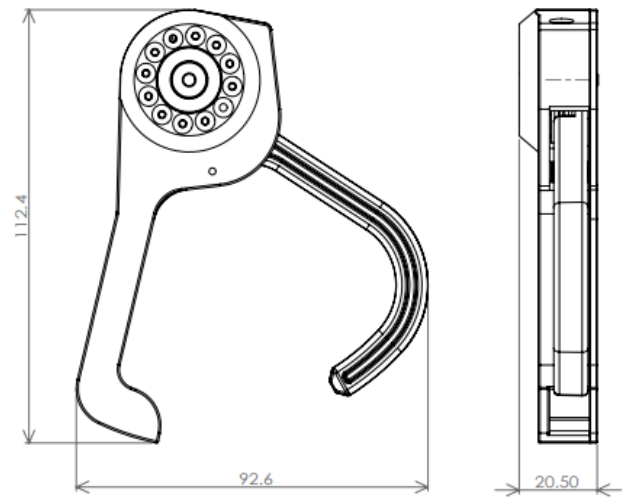


図.2 各部の寸法

表.1 仕様

重量	70 g
適性荷物重量	0.5~8 kg ※静荷重時

-2-

3 使用方法

3.1 荷物の装着手順

手順①



ムービングアームを荷物に引掛ける

手順②



糸に張力を掛けながらアームを閉じる

手順③

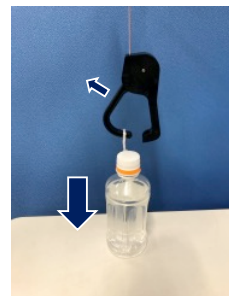


荷物を持ち上げアームが完全に閉じていることを確認する
※荷物がムービングアームのみにかかっているのが好ましい状態です



-3-

3.2 荷物のリリース方法



荷物が地面に着き作動糸の張力が抜けると、ムービングアームが開き始めます



ある程度張力が抜けると重心が移動し荷物からムービングアームが抜けます

-4-

4 注意事項

- ① 使用前に各部に異常がないか確認してください。特に作動糸は摩耗します。使用前の点検で異常（亀裂、変形、作動糸の毛羽たち等）が確認された場合は使用しないで下さい。

- ② 荷物を装着する際に、荷物がハウジングに掛っていると、完全にアームが開いても荷物がリリースでき無い場合があります。荷物の装着手順 (p3) に従ってください



- ③ 荷物とムービングアームの摩擦が強かったり、荷物側の引掛け部形状が適さない等により、荷物が正常にリリースできない場合があります。事前に正常にリリースできるかテストしてから使用してください。
- ④ 適正荷物重量は標準状態、静負荷時の値です。高温、低温、振動や風がある環境下では、この限りではありません。

- ⑤ 糸に張力が無い状態でムービングアームを閉じようとすると、内部部品の破壊や糸フケが発生し、正常に機能しなくなる場合があります。ムービングアームを閉じる際には必ず糸に張力を加えて下さい。

